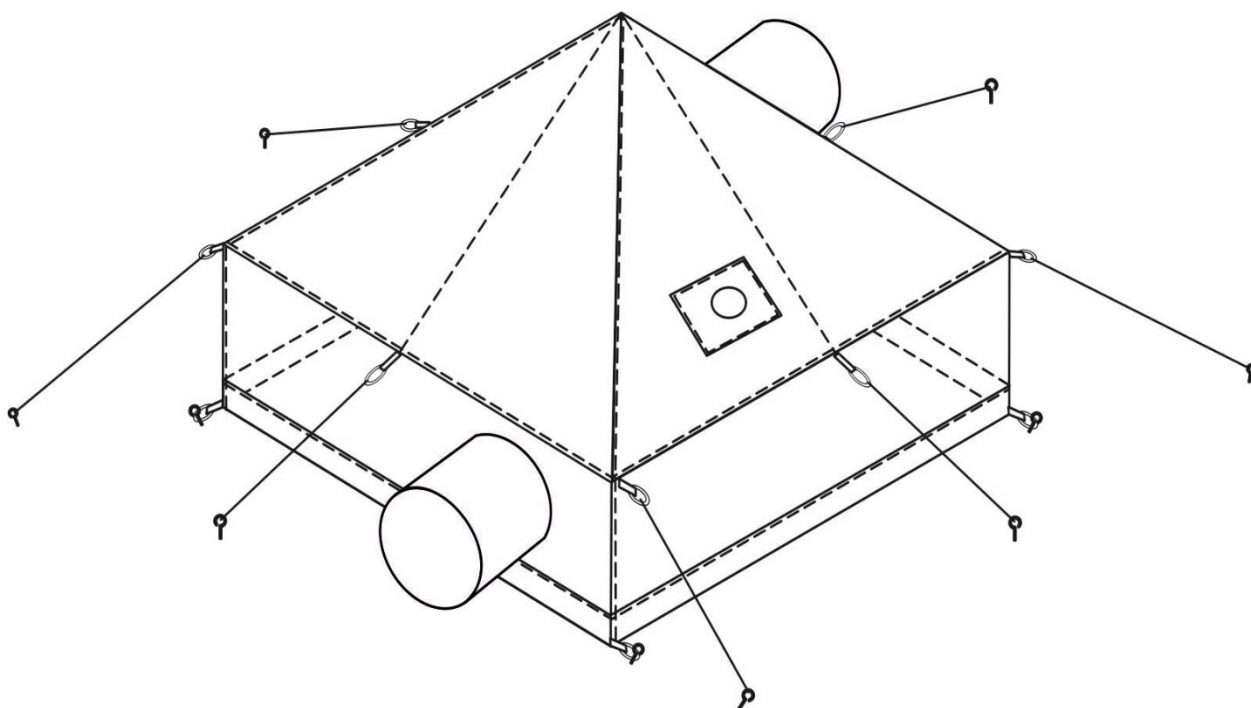


Руководство по эксплуатации

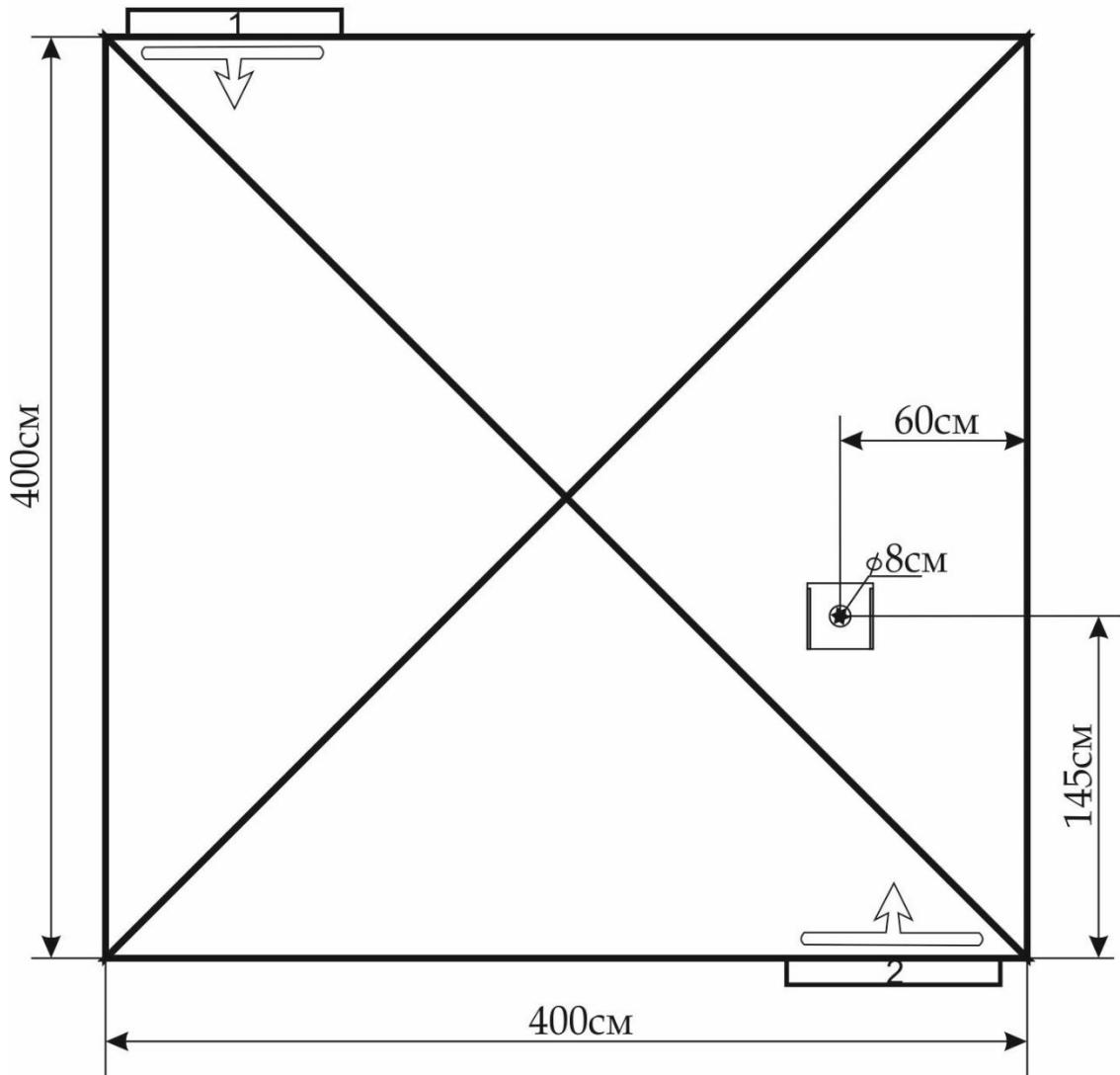
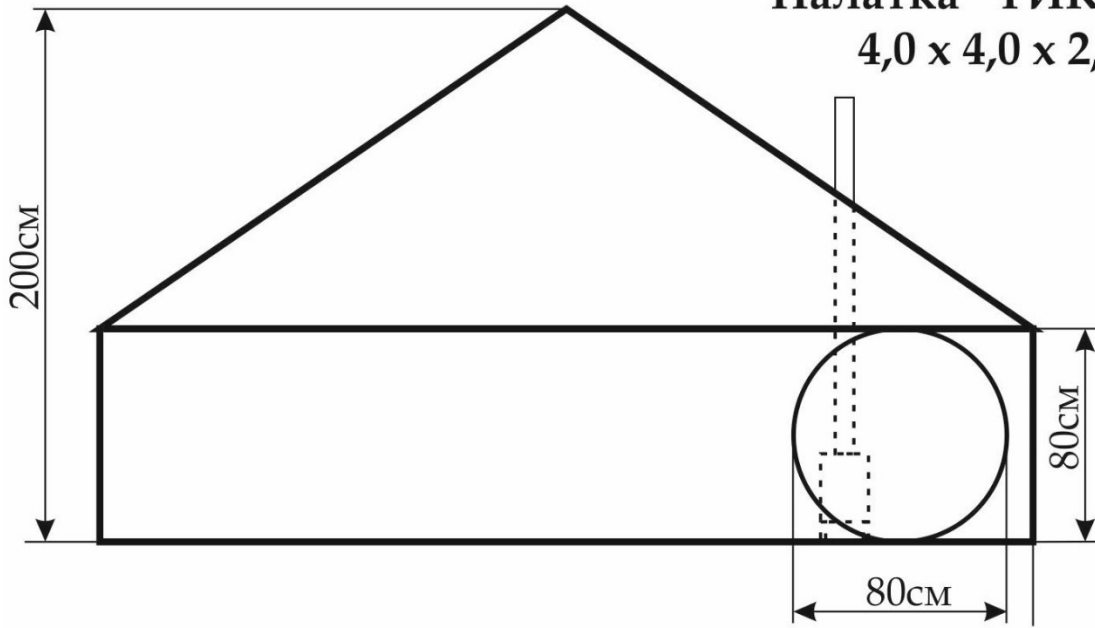
Палатка-шатер Век Тикси-12 двухслойная

Описание:

Двухслойная туристическая палатка-шатер Тикси-12 для лыжных зимних походов. Конструкция палатки – это четырехгранный шатер с квадратным дном, позволяющим удобно разместить спальные места и печку.



П - 44
Палатка "ТИКСИ-12"
4,0 x 4,0 x 2,0 м



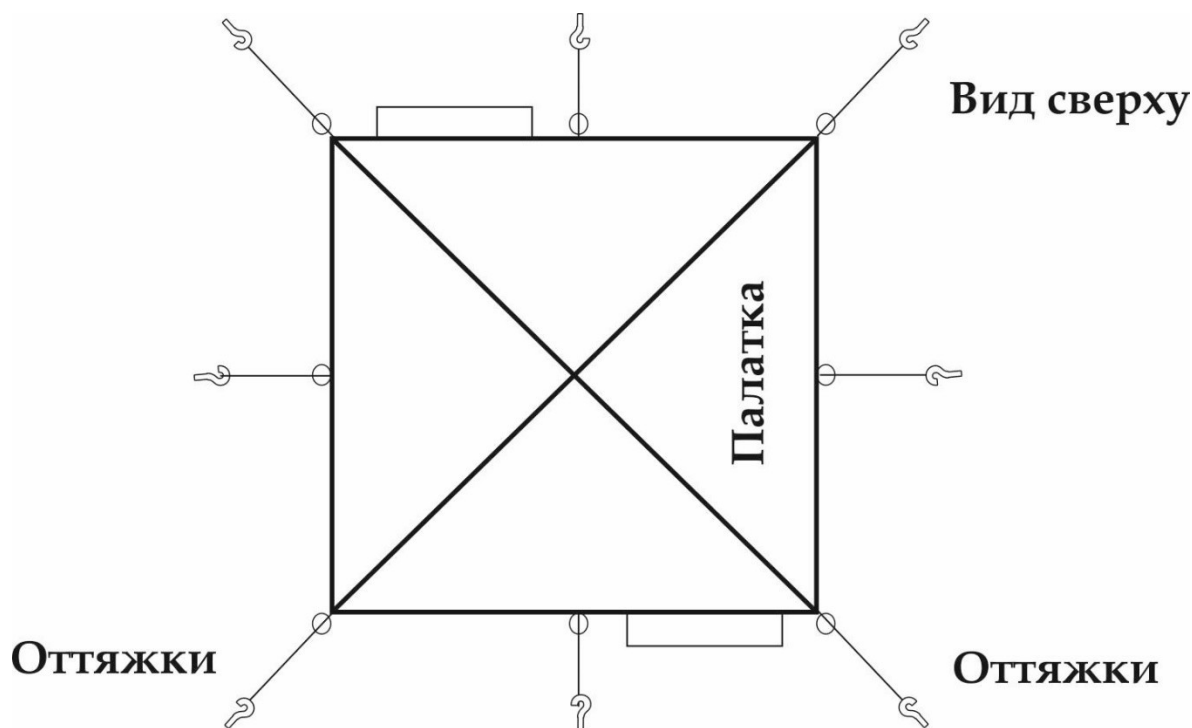
Особенности:

- Тип палатки - четырехгранный шатер
- Палатка работает по принципу "термоса", идеально удерживает тепло за счет двух слоев
- Наружный слой палатки сделан из дышащей прочной ткани, он держит ветровую нагрузку. Задача внутреннего слоя сохранение тепла в палатке
- Боковые стенки внутреннего слоя можно закатать и подвязать с помощью внутренних завязок для лучшей вентиляции палатки
- Два входа - "тубус" расположены на противоположных сторонах.
- Один вентиляционный тубус в верхней части палатки
- В крышу палатки устанавливается металлическая разделка для печной трубы диаметром 70мм. Возможна установка разделки под заказ для печной трубы диаметром 80мм или 90мм
- Палатка снабжена уникальной системой оттяжек с пряжками для финишной подтяжки. Палатка хорошо выдерживает сильные ветровые нагрузки. При установке палатки на открытой местности, рекомендуется установить снежную стенку
- В верхней части оттяжек расположен карман-уловитель для ручки лыжной палки. Карман-уловитель имеет стропу с пряжкой, которая позволяет использовать для растяжки бока палатки лыжные палки разной длины. Внизу палатки находятся петли для закрепления нижнего конца лыжной палки. Палатка устанавливается на 8 лыжных палок и центральную стойку длиной 2,0м (стойка в комплект не входит)
- Внутри палатки на дне и в центре купола сделаны усиления из ткани для центральной стойки
- В дне палатки расположен клапан на молнии – люк, позволяющий установить походную печку на землю или снег при необходимости. Также люк используется для удаления мусора из палатки
- Для зимних палаток фирмой Век разработаны и выпускаются печки туристические с внутренним искрогасителем нескольких модификаций
- Для палатки-шатер Век Тикси-12 двухслойная рекомендуется Печка Век Стандарт туристическая или её улучшенная модификация Печка Век Эконом-Стандарт туристическая
- В межсезонье зимний шатер рекомендуется укомплектовать Тентом Век на палатку Тикси-12 для защиты от дождя и мокрого снега

Установка Палатки:

1. Расчехлите палатку. Расстелите палатку на предполагаемом месте установки, предварительно очистив место от мусора, камней, веток. При установке на снег утрамбуйте площадку необходимого размера.
2. Проверьте наличие нужного количества лыжных палок для оттяжек и подготовьте центральную стойку длиной 2,0м

3. Освободите регулировочную стропу на оттяжках на максимальную длину стропы.
4. Возьмите одну лыжную палку, вставьте нижний конец палки в петлю в нижней части палатки, ручку лыжной палки вставьте в верхний карман-уловитель оттяжки. Стропой с пряжкой зафиксируйте лыжную палку в кармане-уловителе, растянув при этом бок палатки. Аналогично зафиксируйте все остальные лыжные палки.
5. Поочередно установите все угловые оттяжки, растянув дно палатки.
6. Аналогично угловым оттяжкам, установите все средние оттяжки.
7. Возьмите центральную стойку (две лыжи, связанные вместе нужной высоты или стойку, сделанную из подручного материала), заведите через вход во внутрь палатки. Установите верхний конец стойки в усилитель в верхней части палатки. Установите центральную стойку вертикально.
8. Закрепите палатку при помощи оттяжек. Произведите финишную натяжку палатки. Для этого затяните стропы на оттяжках. Оттяжкам палатки надо придать хорошее усилие натяжения.
9. Установите печь внутри палатки в месте где расположена разделка.



Палатка готова к дальнейшему использованию.

Демонтаж палатки производится в обратной последовательности

Правила эксплуатации и хранения палатки:

1. Оберегайте ткань имеющую пленочное покрытие от воздействия абразивных материалов.

2. Не допускается использование осветительных или обогревательных приборов с открытым огнем внутри палатки.
3. Не рекомендуется курить в палатке и разводить костры в непосредственной близости от нее.
4. Перед каждым использованием настоятельно рекомендуем тщательно проверять наличие всех комплектующих и узлов палатки.
5. Для долговременной службы палатки, ее необходимо тщательно просушивать и хранить в чистом и сухом виде.

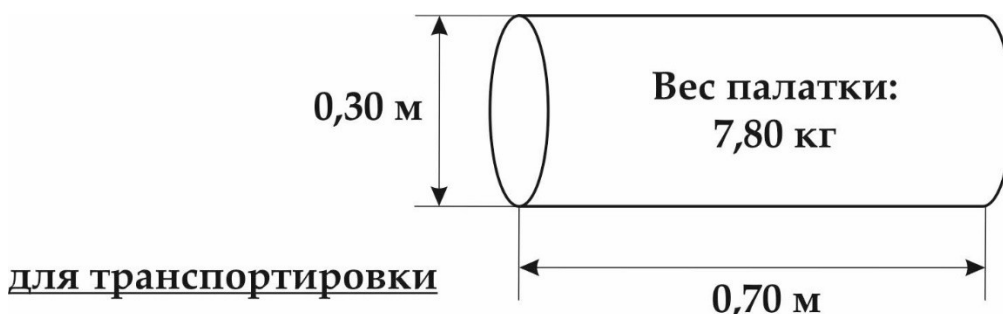
Комплект поставки:

- Палатка-шатер Век Тикси-12 двухслойная -1шт
- Сумка для палатки -1шт
- Разделка металлическая 250x250 d 80 - 1шт
- Руководство по эксплуатации -1шт

Дополнительное оборудование (в комплект не входит):

- Печка Век Стандарт туристическая или Печка Век Эконом-Стандарт туристическая
- Тент Век на палатку Тикси-12
- Стойка центральная Век d 36мм 2,0м

Размер палатки в упаковке



Характеристики:

Артикул П-44

Вместимость: 12-14 человек

Вес палатки, кг: 7,80

Размер дна, м: 4,00 x 4,00

Высота в центре, м: 2,00

Высота стенок, м: 0,80

Размер в упаковке, м: 0,30 x 0,30 x 0,70

Материал 1-й слой: P/Dewspo 240T Cire 7Time

Материал 2-й слой: Taffeta 210T PU 3000

Материал дна: Taffeta 210T PU 5000 рип/стоп