

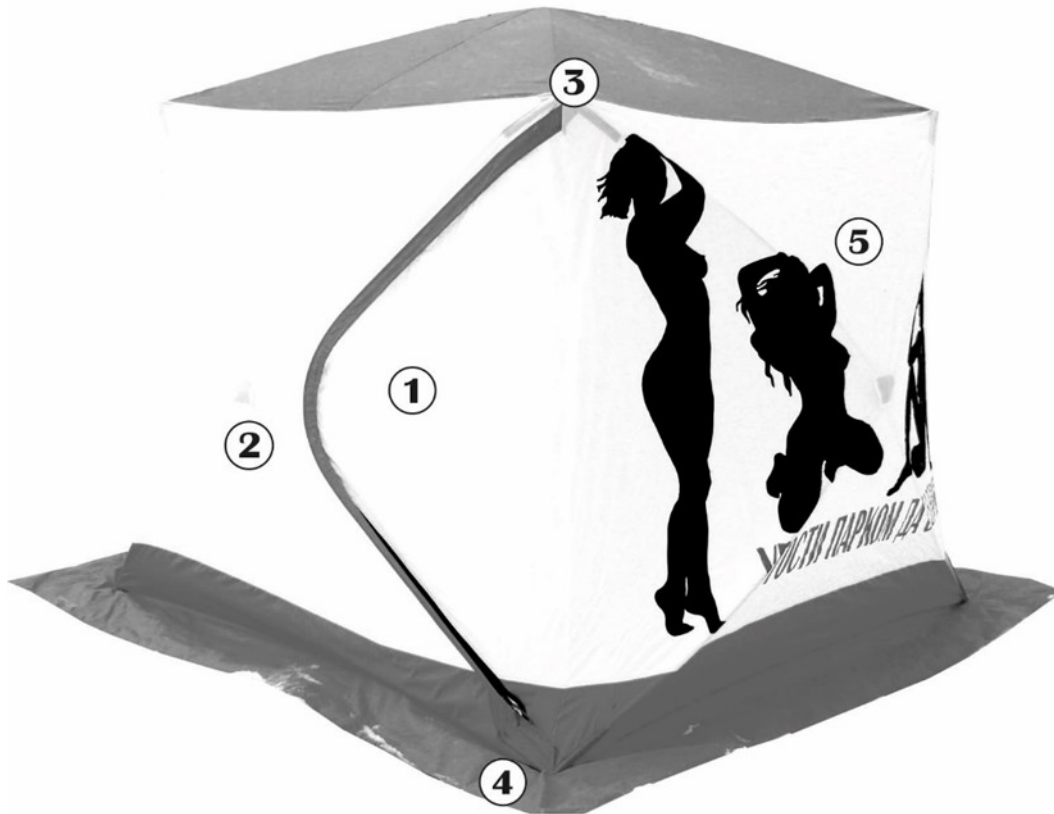
Руководство по эксплуатации

Баня походная Катунь плюс

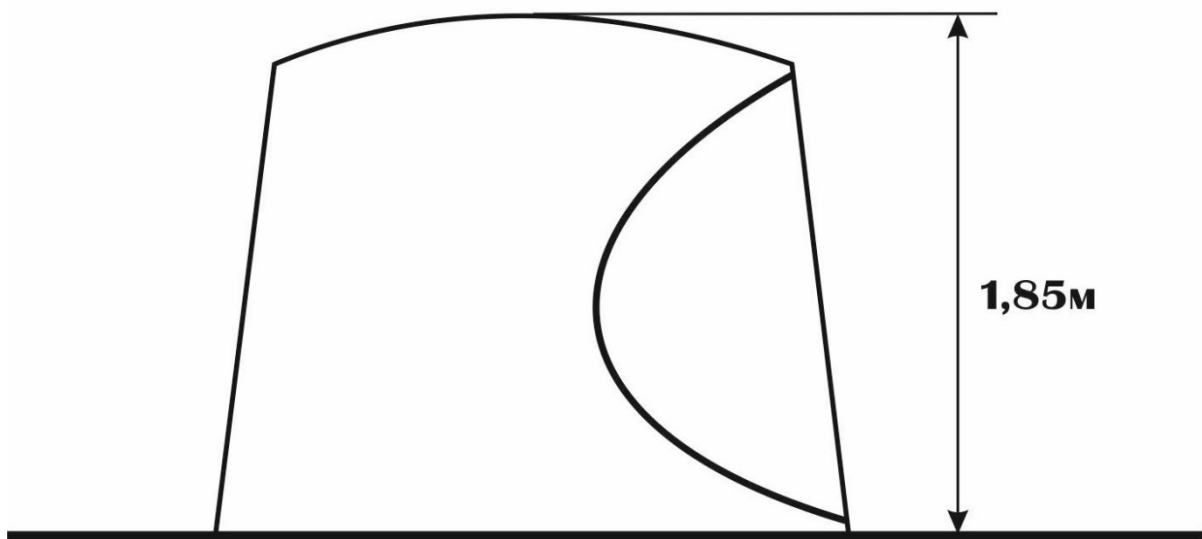
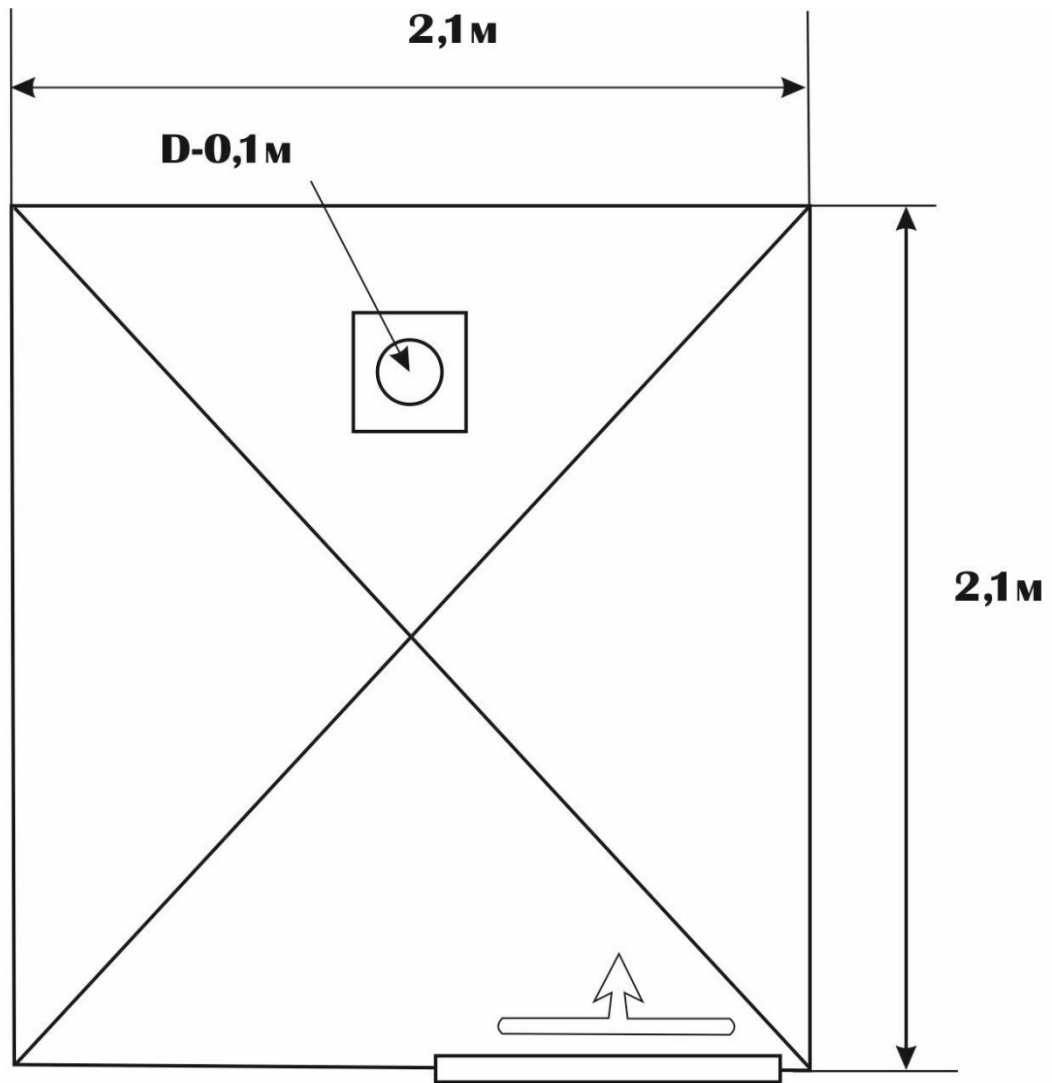
Описание:

Уникальная каркасная мобильная баня с оригинальным рисунком на боковой стороне. Основное преимущество данной бани – это интегрированный каркас, который не надо собирать из отдельных элементов, он вмонтирован непосредственно в баню и позволяет произвести установку «одним движением руки». С легким паром!

П - 107/1
Баня походная “КАТУНЬ плюс”
с каркасом
2,1 x 2,1 x 1,85 м



- 1. Дверь с клапаном.**
- 2. Петли с оттяжками.**
- 3. Каркас палатки.**
- 4. Отмостка.**
- 5. Оригинальный рисунок.**



Особенности:

- Быстро устанавливаемая палатка для организации бани в походных условиях. Основное преимущество данной бани – это интегрированный каркас, который не надо собирать из отдельных элементов, он вмонтирован непосредственно в палатку баню. Каркас придает палатке форму куба
- Баня Катунь плюс будет замечательным подарком на день рождения для любителей парной
- Для отопления данной конструкции бани используется печь с парообразованием
- В крыше палатки установлена металлическая разделка с внутренним диаметром 100мм для печной трубы, которая хорошо защищает ткань от жара трубы. При необходимости отверстие в крыше можно закрыть наружным клапаном
- Ткань палатки влаго и паронепроницаема, что позволяет максимально сохранить тепло и пар внутри палатки. Палатки производятся из двух видов ткани:
 1. Специально подобранная, суперлегкая ткань Poli taffeta 190T silicon 3000. Силиконовая пропитка влаго и паронепроницаемая. Кроме, того данная ткань лидер, в мире синтетических тканей, по жароустойчивости
 2. Ткань Oxford 240D PU 3000 прочная, непромокаемая, отлично подходит для палатки бани бюджетного варианта
- Вход в баню сделан с использованием усиленной молнии, которую удобно застегивать как изнутри, так и снаружи палатки
- Палатка укомплектована прочными колышками и оттяжками. Оттяжки снабжены удобной системой для финишной подтяжки палатки. Оттяжки растягивают палатку за каркас, что придает великолепную устойчивость
- Отмостки в нижней части палатки бани необходимо присыпать для уменьшения потери тепла
- В комплект поставки входит упаковочный чехол и четыре колышка
- Для обогрева бани предлагаем использовать Печь портативную Алтай с парообразованием или печь портативную Ярило с универсальным парогенератором, а также их аналоги
- В качестве аксессуаров предлагаем приобрести дополнительно - Черпак Век для бани малый 0,5л.

Установка Бани:

1. Расчехлите баню. Расстелите палатку баню на предполагаемом месте установки, предварительно очистив место от мусора, камней, веток и т.д.
2. Проверьте наличие оттяжек и колышков. Застегните молнию на входе в палатку баню
3. Возьмите за петлю, расположенную в центре крыши, придерживая нижнюю часть бани, движением вверх расправьте каркас
4. Поочередно возьмитесь за петли, расположенные в центре боковых сторон и движением на себя расправьте каркас
5. При помощи колышков и оттяжек закрепите палатку баню
6. Отмостки выведите наружу, и по периметру придавите к земле грунтом, песком, камнями и т.д.
7. Установите портативную печь с парообразованием во внутрь палатки на твердую поверхность, в том месте где расположена разделка

Палатка Баня готова к дальнейшему использованию.

Демонтаж палатки бани производится в обратной последовательности

Схема установки:

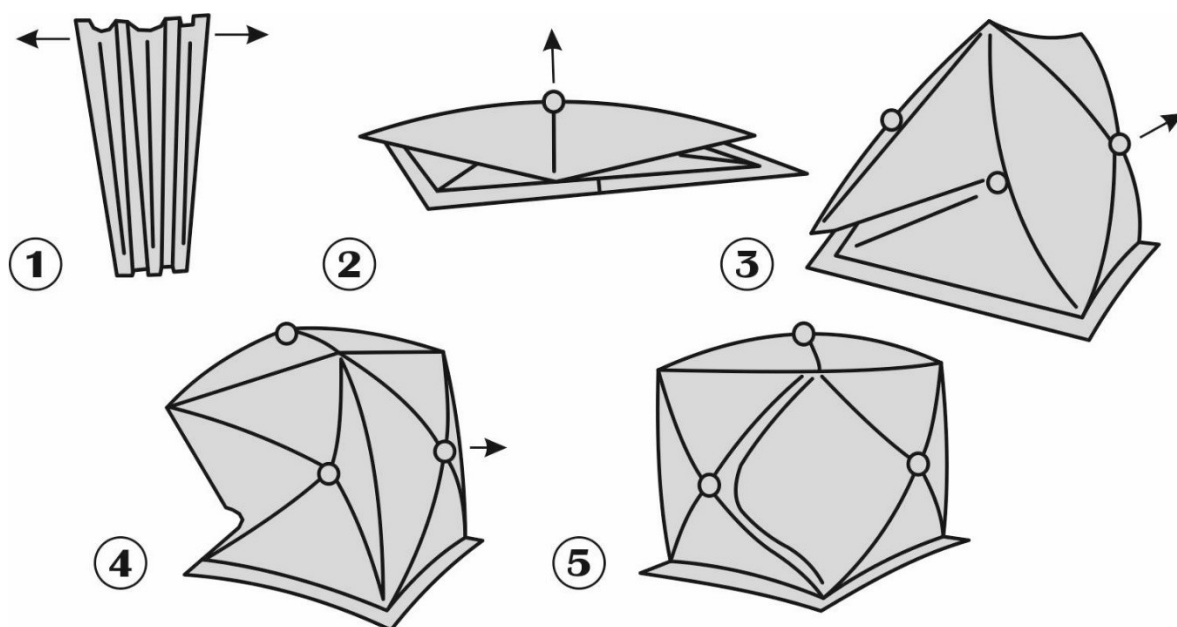
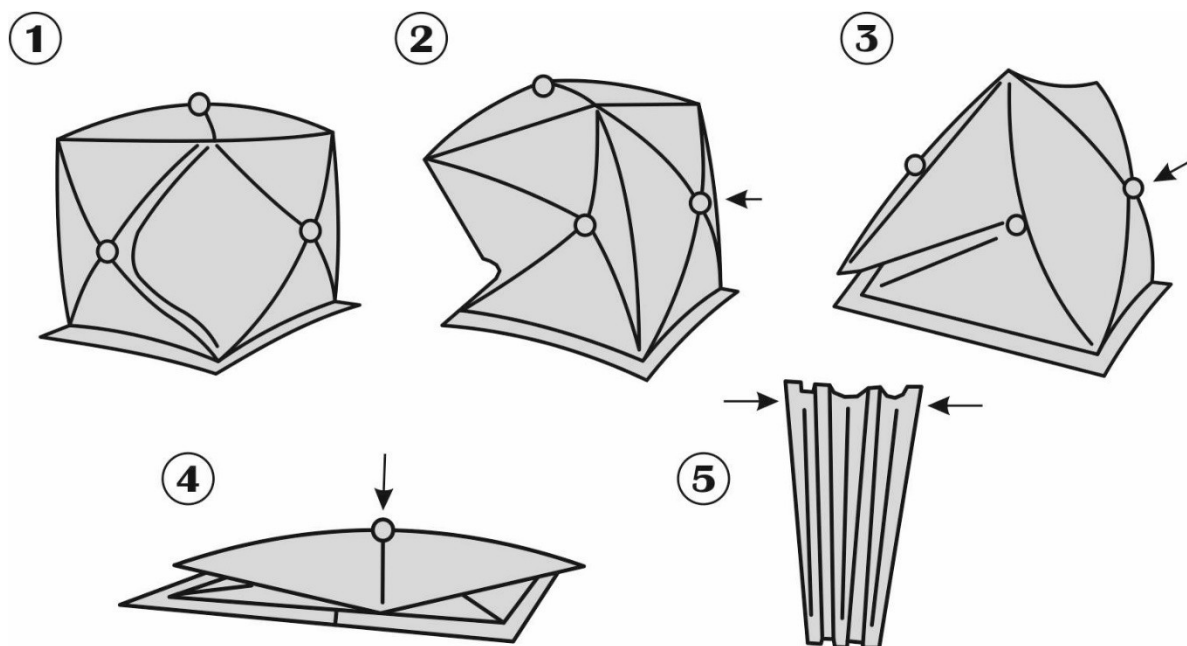


Схема демонтажа:



Правила эксплуатации и хранения палатки:

1. Оберегайте ткань имеющую пленочное покрытие от воздействия абразивных материалов
2. Не допускается использование осветительных или обогревательных приборов с открытым огнем внутри бани
3. Не рекомендуется курить в бане и разводить костры в непосредственной близости от нее
4. Перед каждым использованием настоятельно рекомендуем тщательно проверять наличие всех комплектующих и узлов палатки бани
5. При высокой атмосферной влажности или резком перепаде температуры внутри палатки возможно образование конденсата
6. Для долговременной службы бани, ее необходимо тщательно просушивать и хранить в чистом и сухом виде

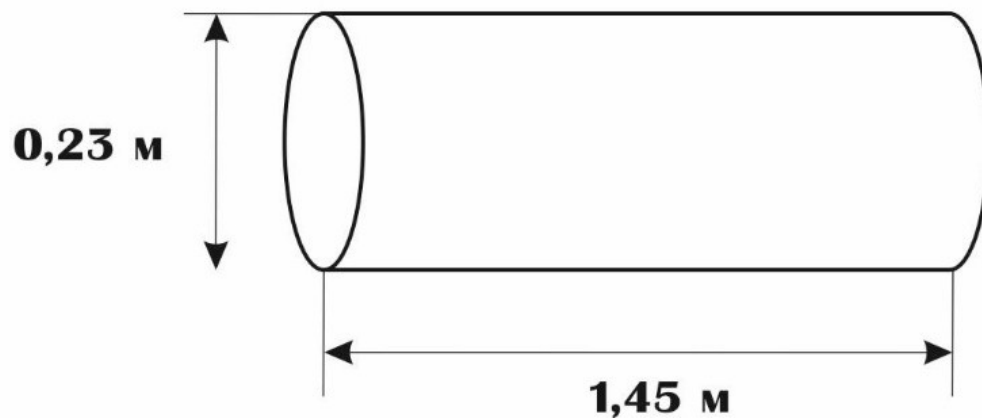
Комплект поставки:

- | | |
|-------------------------------|-------|
| - Палатка баня | -1шт |
| - Чехол | -1шт |
| - Руководство по эксплуатации | -1шт |
| - Колышки в чехле | - 4шт |

Дополнительное оборудование (в комплект не входит):

Черпак Век для бани малый 0,5л.

Размер палатки в упаковке
для транспортировки



Характеристики:

Артикул: П-107/1

Палатка Баня походная Катунь плюс

Материал: Oxford 240D PU 3000

Каркас: алюминиевый пруток В95 диаметром 8мм

Вес колышков: 160 г

Вес комплекта: 8,80 кг